



INSTRUCCIONES DE USO
INSTRUCTION MANUAL
INSTRUÇÕES DE USO
MANUEL D'UTILISATION
ISTRUZIONI PER L'USO
ΟΔΗΓΙΕΣ ΧΡΗΣΗΣ



Modelo SORIA

Estimado cliente:

ESP Queremos darle las gracias por haber elegido uno de nuestros productos. El producto que usted ha adquirido, es algo de gran valor, por ello le invitamos a leer detenidamente este pequeño manual, para sacar el máximo partido al aparato.

Dear customer:

ENG We would like to thank you for choosing one of our products. The product you have just purchased is highly valuable and this is why we kindly invite you to read carefully this brief manual so as you can make the most of your equipment.

Estimado Cliente:

POR Queremos agradecer por ter elegido um dos nossos produtos. O produto adquirido é de grande valor, pelo que solicitamos a leitura atenta deste manual, por modo a poder obter o máximo rendimento do seu produto.

Cher client:

FR Nous voulons vous remercier d'avoir choisi un de nos produits. Le produit que vous avez acquis est de grande valeur; par conséquent, nous vous invitons à lire attentivement ce petit manuel pour tirer le meilleur parti à l'appareil.

Gentilissimo cliente:

IT Vogliamo ringraziarla per avere scelto uno dei nostri prodotti. Il prodotto che lei ha acquistato è di grande valore; perciò, la invitiamo a leggere attentamente questo piccolo manuale al fine di ottenere il massimo dal suo apparecchio.

Αγαπητέ πελάτη,

GR Θα θέλαμε να σας ευχαριστήσουμε που διαλέξατε ένα από τα προϊόντα μας. Η συσκευή που αποκτήσατε, διαθέτει μεγάλες δυνατότητες, γι' αυτό σας καλούμε να διαβάσετε προσεχτικά αυτό το μικρό εγχειρίδιο έτσι ώστε να μπορείτε να τις αξιοποιήσετε στο έπακρο.

**ADVERTENCIAS GENERALES / GENERAL WARNINGS / ADVERTENCIAS
GERAIS / AVERTISSEMENTS GENERAUX/ AVVERTENZE GENERALI /
ΓΕΝΙΚΕΣ ΠΡΟΕΙΔΟΠΟΙΗΣΕΙΣ**

ESP La instalación de la chimenea se tiene que realizar conforme a las reglamentaciones locales, incluidas las que hagan referencia a normas nacionales o europeas.

Nuestra responsabilidad se limita al suministro del aparato. Su instalación se debe realizar conforme a los procedimientos previstos para este tipo de aparatos, según las prescripciones detalladas en estas instrucciones y las reglas de la profesión. La responsabilidad del conjunto de la instalación, recaerá sobre los instaladores o en su caso sobre la empresa instaladora, en ambos casos deben ser cualificados y de reconocido prestigio.

!!!IMPORTANTE!!!: Este producto incluye un bote de spray en el interior de la cámara de combustión u horno (en su caso), que debe ser extraído antes de la puesta en funcionamiento del mismo.

ENG The installation of the stove must be done according to the local regulations, including those referred to the national or European rules.

Our responsibility is limited to the supply of the equipment. The installation must be done according to the foreseen procedures for this type of equipments, following the prescriptions detailed in these instructions, and the rules established for this profession. The responsibility of the ensemble of the installation will fall on the installation engineers or, if it proceeds, on the company in charge of the installation; however, in both cases they must be qualified and renowned personnel.

IMPORTANT! This product includes a spray tin inside the combustion chamber or oven (where applicable) that needs to be removed before starting up the equipment.

POR *A instalação da salamandra deve-se realizar segundo as regulamentações locais, incluídas e de acordo com as normas europeias e nacionais.*

A nossa responsabilidade limita-se ao fornecimento do produto. A sua instalação deve-se realizar conforme os procedimentos previstos para este tipo de produtos, segundo as prescrições detalhadas nas instruções e regras de boa prática. Os instaladores deverão ser qualificados e trabalharão por conta de empresas adequadas que assumam toda a responsabilidade do conjunto da instalação.

!!!Importante!!!: Este produto inclui uma lata de spray dentro da câmara de combustão ou no forno (se houver) que devem ser removidas antes da colocação em operação.

FR *L'installation de la cheminée doit s'effectuer conformément aux réglementations locales, y compris celles qui font référence à des normes européennes ou nationales. Notre responsabilité se limite à la fourniture d'appareil. Leur installation, doit se faire conformément aux procédures prévues pour ce type d'appareils, selon les prescriptions détaillées dans ces instructions et les règles de la profession. Les installateurs seront qualifiés et travailleront au compte des*

enterprisesadéquate, quiassumenttoute la responsabilité de l'ensemble de l'installation.

IMPORTANT!: ce produitcontien un spray à l'intériur de la chambre de combustionou un four (dans ce casle cas échéant), quidoitêtreprélevéavant la mise en oeuvre du même.

IT La installazione della stufa si deve effettuare secondo le norme locali e nazionali, inclusi tutti quelli che fanno riferimento alle norme nazionali ed europee.

¡¡IMPORTANTE! Questo prodotto ha uno spray all'interno della camera di combustione o forno (ove sia applicabile), che deve essere estratto prima del funzionamento dell'apparecchio.

GR Η εγκατάσταση της εστίας πρέπει να γίνει σύμφωνα με τους τοπικούς κανονισμούς, συμπεριλαμβανομένων τους εθνικούς ή ευρωπαϊκούς κανονισμούς που αναφέρονται.

Η δική μας ευθύνη περιορίζεται στην παροχή της συσκευής.

Η εγκατάστασή της πρέπει να γίνει σύμφωνα με τις -υπό προϋπόθεση- διαδικασίες για αυτού του είδους συσκευές, με τις λεπτομερείς απαιτήσεις που αναφέρονται στις οδηγίες χρήσης και σύμφωνα με τους επαγγελματικούς κανόνες. Οι τεχνικοί εγκατάστασης θα πρέπει να είναι ειδικευμένοι και να συνεργάζονται με εταιρείες, που θα μπορούν να αναλάβουν την πλήρη ευθύνη για ολόκληρη την εγκατάσταση.

ΣΗΜΑΝΤΙΚΟ!!! Αυτό το προϊόν περιέχει ένα μπουκάλι σπρέι στο εσωτερικό του θαλάμου καύσης (στη δική σας περίπτωση), το οποίο πρέπει να αφαιρεθεί πριν την έναρξη της λειτουργίας του.

1. REGULACIONES / REGULATIONS / REGULACÕES / REGULATIONS/ REGOLAZIONI/ ΠΥΘΜΙΣΕΙΣ.

ESP Para una perfecta regulación de la combustión, el modelo varios tipos de regulaciones. El funcionamiento es el que sigue.

ENG Thismodel has different air inletswhichfunction as follows:

POR O modelo apresentarávárias entradas de ar à câmara. O seufuncionamento é o seguinte

FR Pour une combustion optimale, le modèle comprend différentes entrées d'air au foyer. Le fonctionnement est le suivant

IT Per una perfecta regolazione della combustione, il camino rapresenta tre regolazione.Il funzionamento é il che segue:

GR Για μια τέλεια ρύθμιση της καύσης, το μοντέλο διαθέτει διάφορα ρυθμιστικά.. Η λειτουργία τους περιγράφεται παρακάτω.

1.1 REGULACION DE AIRE PRIMARIO / PRIMARY AIRREGULATION /
REGULAÇÃO DO AR PRIMARIO / REGULATION DE L'AIR PRIMAIRE /
REGOLAZIONE D'ARIA PRIMARIA/ΡΥΘΜΙΣΗ ΤΟΥ ΠΡΩΤΕΥΟΝΤΑ ΑΕΡΑ.

- ESP Situada en la parte inferior de la puerta, regula el paso del aire a través del cajón de la ceniza y la rejilla en dirección al combustible.. El aire primario es necesario para el proceso de combustión.
El cajón de la ceniza se tiene que vaciar con regularidad, para que la ceniza no pueda dificultar la entrada de aire primario para la combustión. A través del aire primario también se mantiene vivo el fuego.
- ENG It is placed in the lower part of the door, and it allows regulating the air inlet through the ash pan and the grate towards the fuel. The primary air is necessary for the combustion process.
The ash pan needs to be emptied regularly so as to the ash cannot make difficult the primary air inlet into the combustion chamber.
The primary air keeps the fire alive.
- POR *Situa-se na parte inferior da porta, que regula a passagem do ar através da gaveta de cinzas e da grelha de cinzas até a combustível. O ar primário é necessário para o processo da combustão. Através do ar primário também se mantém vivo o fogo.*
- FR *Située dans la partie inférieure de la porte, elle règle le passage de l'air vers le combustible, à travers le tiroir à cendres et la grille. Cet air primaire est nécessaire au processus de combustion. Le tiroir à cendres doit être vidé régulièrement, afin que la cendre ne bloque pas l'entrée d'air primaire de combustion. L'air primaire permet également de maintenir le feu allumé.*
- IT Situato sotto la porta, ci permette di regolare il passo dell'aria attraverso il cassetto porta-cenere e la griglia in direzione al combustibile.
L'aria primaria è necessaria per il processo della combustione. Il cassetto porta-cenere si deve svuotare con regolarità per evitare che il cenere non difficolti la presa d'aria primaria per la combustione. Attraverso l'aria primaria si mantiene il fuoco vivo.
- GR Τοποθετημένη στο κάτω μέρος της πόρτας, ρυθμίζει την ροή εισαγωγής του αέρα μέσω του συρταριού της στάχτης και της σχάρας προς την κατεύθυνση της καύσιμης ύλης .Ο πρωτεύων αέρας είναι χρήσιμος για την έναρξη αλλά και για την διαδικασία της καύσης.
Το συρτάρι του σταχτοδοχείου θα πρέπει να αδειάζετε ταχτικά, ώστε η στάχτη να μην μπορεί να δυσκολέψει την είσοδο του πρωτεύοντα αέρα που

χρειάζεται για την καύση. Μέσω του πρωτεύοντα αέρα επίσης διατηρείται ζωντανή η φωτιά.



1.1 ENTRADA DE AIRE SECUNDARIO /SECONDARY AIR INLET / ENTRADA DE AIRE SECUNDARIO / ENTREE DE L'AIR SECONDAIRE/ PRESA D'ARIA SECONDARIA/ ΕΙΣΑΓΩΓΗ ΤΟΥ ΔΕΥΤΕΡΕΥΟΝΤΑ ΑΕΡΑ

ESP Situada en la parte superior del interior de la puerta entre ésta y el cristal. Favorece que el carbono incombusto pueda sufrir una postcombustión, aumentando el rendimiento y asegurando la limpieza del cristal.

ENG Placed on the top of the door. It helps the unburned carbon to have a post-combustion, increasing the performance and assuring the cleaning of the glass.

POR *Situada na parte superior, por cima da porta. Esta entrada de ar, permite que o carbono incombustível possa sofrer uma post – combustão, aumentando o rendimento e assegurando a limpeza do vidro.*

FR *Située au dessus de la porte. Elle favorise la post combustion du carbone non embrasé, augmentant le rendement et assurant la propreté relative de la vitre.*

IT *Situata nella parte superiore della porta. Favorisce che il carbonio incombusto abbia una post-combustione, aumentando il rendimento e assicurando la pulizia del vetro.*

GR Βρίσκεται στην πάνωεσωτερική πλευρά της πόρτας μεταξύ αυτού και του γυαλιού. Χρησιμεύει στην μετάκαυση των καυσαερίων που ενδεχομένως να περιέχουν άκαυστη ύλη, αυξάνοντας την αποτελεσματικότητα και την απόδοση και διασφαλίζοντας την καθαριότητα του τζαμιού.



1.3 REGULACION DOBLE COMBUSTION /DOUBLE COMBUSTION
REGULATION / REGULACÃO DUPLA COMBUSTÃO / RÉGULATION
DOUBLE COMBUSTION /REGOLAZIONE DOPPIA COMBUSTIONE/
ΡΥΘΜΙΣΗ ΔΙΠΛΗΣ ΚΑΥΣΗΣ:

ESP Situada en la parte trasera inferior, regula la entrada de aire destinado a la doble combustión. Su función es aumentar el rendimiento del equipo y disminuir las emisiones contaminantes. Se recomienda no bloquear dicha entrada.

ENG Placed in the lower rear part, it regulates the air inlet intended for the double combustion. Its function is to increase the performance of the equipment and to decrease the pollutant emissions. It is advisable not to block that inlet.

POR *Regula a entrada de ar destinado à dupla combustão.*

FR *Située dans la partie postérieure inférieure, il règle l'entrée d'air destiné à la double combustion. Sa fonction est d'augmenter le rendement de l'équipe et de diminuer les émissions polluantes. La dite entrée recommande de ne pas être bloquée.*

IT *Situata nella parte posteriore inferiore, regola la presa d'aria intesa per la doppia combustione. La sua funzione è quella di aumentare il rendimento dell'apparecchio e ridurre le emissioni inquinanti. Si consiglia di non bloccare questa entrata.*

GR Ρυθμίζει την είσοδο του αέρα που είναι προορισμένο για διπλή καύση. Συνιστάται ότι κατά τη διάρκεια της καύσης αυτή η ρύθμιση να παραμένει κλειστή και όταν ταθεροποιηθεί η φωτιά τότε προχωράμε στο άνοιγμά της.



2 COLOCACION / SUSTITUCION DE ELEMENTOS /
ARRANGEMENT AN ELEMENTS REPLACEMENT /
COLOCAÇÃO / SUBSTITUIÇÃO DOS ELEMENTOS /
REPLACEMENT DE ELEMENTS / COLLOCAZIONE
/SOSTITUZIONE DI ELEMENTI /
ΤΟΠΟΘΕΤΗΣΗ ΤΩΝ ΕΞΑΡΤΗΜΑΤΩΝ

2.1 DEFLECTOR

ESP En el interior de la cámara de combustión encontramos una pieza rectangular que es el deflector. La ausencia del deflector causa una fuerte depresión con una combustión demasiado rápida, excesivo consumo de leña y consecuente sobrecalentamiento del aparato.
 El deflector viene instalado de fábrica, mas para su extracción procederemos como sigue:

2.1 DEFLECTOR

ENG We will find a rectangular piece inside the combustion chamber, which is the deflector. The absence of a deflector causes a big depression with a very fast combustion, excessive wood consumption, and the subsequent overheating of the equipment. It normally comes installed from the factory and to remove it we need to proceed as follow:

2.1 DEFLECTOR

POR *A ausência do deflector causa uma forte depressão com uma combustão demasiado rápida, um excessivo consumo de lenha e um consequente sobreaquecimento do equipamento. Para a sua colocação procederemos como as imagens indicam.*

2.1 DÉFLECTEUR.

FR *À l'intérieur de la chambre à combustion nous trouvons une pièce rectangulaire, qui est le déflecteur. L'absence du déflecteur cause une forte depression avec une combustion trop rapide, une consommation excessive de bois de chauffage et une surchauffe conséquente de l'appareil. Le*

défecteur vient installé d'une fabrique, plus pour son extraction nous procéderons comme il suit:

2.1 DEFLETTORE

IT All'interno della camera di combustione ne troviamo un pezzo rettangolare che è il deflettore. L'assenza di deflettore causa una forte depressione con una combustione troppo veloce, eccessivo consumo di legno e il successivo surriscaldamento dell'apparecchio. Normalmente viene installato di fabbrica, ma per la sua collocazione, procederemo come segue:

2.1 Ανακλαστήρας (κόφτης)

GR Στο εσωτερικό του θαλάμου καύσης συναντάμε ένα ορθογώνιο μεταλλικό κομμάτι που είναι ο ανακλαστήρας (κόφτης). Η έλλειψη του προκαλεί μια δυνατή πτώση πίεσης με υπερβολικά γρήγορη καύση και υπερβολική κατανάλωση καυσόξυλων, και βέβαια υπερθέρμανση της συσκευής. Ο ανακλαστήρας είναι εγκατεστημένος από το εργοστάσιο, η απεγκατάσταση και η επανατοποθέτηση του παρουσιάζεται παρακάτω:



2.2 SALVATRONCOS

ESP Normalmente viene instalado de fábrica, para su colocación y extracción procederemos como sigue:

2.2 LOG SAVER GLASS PROTECTOR

ENG It normally comes already installed from the factory, but to place and remove it we will proceed as follow:

2.2 PARA LEHNOS

POR Normalmente vem instalado desde fábrica. No entanto, para a sua colocação procederemos como as imagen sindicam:

2.2SALVATRONCOS

FR Il vient normalement installé d'origine. Pour le placement et l'enlèvement se fera comme suit:

2.2 SALVA TRONCHI.

IT Di solito viene installato di fabbrica, ma per piazzarlo o toglierlo bisogna fare come descritto di seguito

2.2ΠΡΟΣΤΑΤΕΥΤΙΚΟ ΚΡΥΣΤΑΛΛΟΥ

GR Κανονικά είναι εγκατεστημένο από το εργοστάσιο. Η τοποθέτηση και εξαγωγή του παρουσιάζεται παρακάτω:



2.3 PARRILLA DE ASADOS

ESP La parrilla de asados es una accesorio, que incorpora la estufa de serie y que a fin de evitar el deterioro de la misma es aconsejable extraer cuando no este en uso.

2.3 ROASTING GRILL.

ENG The roasting grill is an standard accessory. It is advisable to remove it whenever it is not in use in order to avoid any damages.

2.3GRELHA DE ASSADOS

POR A grelha de assados é um acessório que se incorpora de serie. Quando não estiver em utilização é aconselhado remove-la para evitar a sua deterioração.

2.3GRILLE DE CUISSON

FR La grille de cuisson est un accessoire de série. Pour éviter sa détérioration, il est conseillé de la retirer quand elle n'est pas utilisée.

2.3GRIGLIA.

IT La griglia è un accessorio che incorpora la stufa di serie. Al fine di evitare il deterioramento della griglia, è consigliabile toglierla quando non stia in uso.

2.3ΣΧΑΡΑ

GR Η σχάρα για ψητά είναι ένα αξεσουάρ, που υπάρχει ενσωματωμένο στην εστία αυτής της σειράς. Προκειμένου να αποτραπεί η αλλοίωση της είναι καλύτερα να την αφαιρούμε από τον θάλαμο όταν δεν την χρησιμοποιούμε.



2.4 PLACAS INTERIORES

ESP El interior de la cámara de combustión está compuesto por placas de vermiculita y **nunca se debe usar el producto si estas placas han sido extraídas.** En caso de rotura, para reemplazar la pieza debemos extraer el deflector y se actuará del siguiente modo:
- Comenzaremos extrayendo unos de los laterales. Para ello elevaremos un poco la placa y la iremos inclinando hasta que salga.

2.4 INTERNAL SHEETS.

ENG The internal part of the combustion chamber consists of vermiculite sheets and **we should never use the equipment if these sheets have been removed.** In case of breaking the sheets, in order to replace it we need to remove the deflector and proceed as follow:
Start by removing one of the sides; to do so we need to raise the sheet a little bit and then bend it so as to get it out.

2.4 PLACAS INTERIORES

POR O interior da câmara de combustão está composta por placas de vermiculite e **nunca se deve usar o produto sem as placas**. Em caso de ruptura dessa placa, para substituir a peça, deve-se realizar os seguintes passos. Remover o deflector e remover uma das placas laterais. Para isso, deveremos levantar um pouco a placa e inclinar a mesma até que saia frontalmente.

2.4.PANNEAUX INTERIEURS

FR L'intérieur du foyer de combustion est composé de panneaux de vermiculite. **L'appareil ne doit jamais être utilisé si ces panneaux ont été enlevés. En cas de détérioration, on procédera de la manière suivante pour les remplacer: Nous commencerons par extraire les uns des latéraux. Pour ce faire nous élèverons un peu la plaque et l'inclinerons jusqu'à ce qu'elle sorte.**

2.4. PIASTRE INTERNE

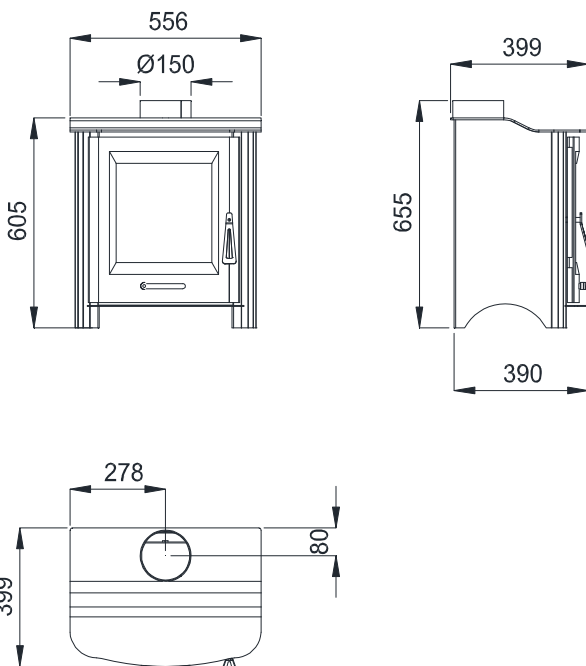
IT L'interno della camera di combustione è composto da piastre in vermiculite e l'apparecchio **non deve mai essere utilizzato se le piastre sono state rimosse**. In caso di rottura, per sostituire questo pezzo dobbiamo togliere il deflettore e procederemo come segue:

2.4 ΕΣΩΤΕΡΙΚΕΣ ΠΛΑΚΕΣ

GR Το εσωτερικό του θαλάμου καύσης αποτελείται από κομμάτια βερμικουλίτη και το προϊόν δεν πρέπει ποτέ να χρησιμοποιείται εάν αυτές οι πλάκες έχουν μετακινηθεί. Σε περίπτωση σπασίματος, για να αντικατασταθεί το κομμάτι, πρέπει να αφαιρέσουμε τον εκτροπέα και αυτό μπορεί να γίνει με τον εξής τρόπο :

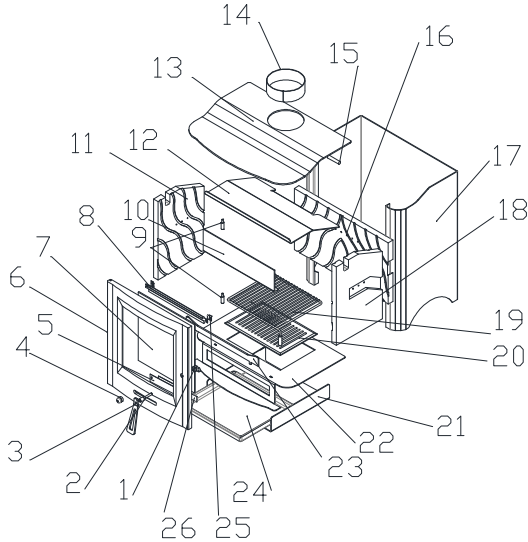


3. CARACTERISTICAS TECNICAS / TECHNICAL FEATURES /
CARACTERISTICAS TECNICAS / CARACTERISTIQUES
TECHNIQUES /CARATTERISTICHE TECNICHE /
ΤΕΧΝΙΚΑ ΧΑΡΑΚΤΗΡΙΣΤΙΚΑ



	SORIA
Potencial calorífica / Nominal output	12 kW
Rendimiento / Efficiency / Rendimento	75 %
Emissiones CO (13% O ₂) / Emission of CO (13% O ₂) / Emissões CO (13% O ₂)	0.11 %
Temperatura de humos / Flue gas temperatura / Temperatura de fumos	349 °C
Conducto de humos / Diameter of pipe / Conduta de fumos	Ø 150 mm
Carga combustible/ Fuel consumption / Carga combustível	3.7 Kg/h
Peso / Weigth	56 Kg

**4 EXPLOSION / EXPLODED VIEW DRAWING / EXPLOSAO /
ECLATE / DISEGNO ESPLOSO / ANAITTYMA**



N°	DESCRIPCION	N°	DESCRIPCION
1	Cuña cierre	14	Collarinsalidad de humos
2	Eje maneta	15	Soporte deflector
3	Maneta	16	Vermiculita trasera
4	Pomo regulación	17	Cuerpo
5	Regulación aire primario	18	Vermiculita lateral derecha
6	Puerta	19	Parilla de asados
7	Cristal	20	Parrilla de fundición
8	Conductor aire secundario	21	Cajonera
9	Bisagra	22	Plano fuego
10	Frontal	23	Salvatroncos
11	Vermiculita lateral izquierda	24	Cajón cenicero
12	Deflector	25	Chapa sujeta cristal
13	Techo	26	Chapa sujeta reg. primario

**IMPORTANTE / IMPORTANT / IMPORTANTE / IMPORTANT/
IMPORTANTE / ΣΗΜΑΝΤΙΚΟ**

ESP Este producto puede ser instalado cerca de las paredes de la habitación siempre y cuando las mismas cumplan los siguientes requisitos:

- Respetar una separación de entorno a 5-10 cm a la pared
- Comprobar que la pared esta elaborada completamente en fabrica de ladrillo, bloque de termoarcilla, hormigón , rasilla...etc y estar revestidas por material susceptible de soportar alta temperatura.

Por tanto, para cualquier otro tipo de material (placa de yeso, madera, cristal no vitroceramico...etc) el instalador deberá prever un aislamiento suficiente o dejar una distancia minima de seguridad a la pared de 80-100 cm. En este ultimo caso también es obligatorio el uso de tubo aislado térmicamente.

ENG This product can be installed next to the walls of the room, provided that they meet the following requirements:

- To respect a distance of about 5-10 cm. to the wall.
- To check that the wall is completely made of brick, fireproof brick blocks, concrete, thin hollow brick, etc., and that they are covered by a material susceptible to support high temperatures.

Therefore, in the event of the wall being made of any other material (plasterboard, wood, non glass-ceramic, etc.) the installation engineer should foresee an adequate isolation or leave a minimum security distance to the wall of 80-100cm. In this case, it is compulsory to use thermal insulated pipe.

POR Este produto pode ser instalado próximo às paredes da sala, desde que preenham os seguintes requisitos:

- Mantenha uma distância de 5-10 cm em torno da parede
- Verifique se a parede é feita inteiramente em tijolo, termoarcilla bloco, concreto, tijolos finos etc ...e ser objecto de material capaz de suportar altas temperaturas.

Por tanto, para qualquer outro tipo de material (placas de gesso, madeira, vidro, cerâmica não ... etc) o instalador deve fornecer isolamento adequado ou deixe uma distância mínima de segurança para a parede de 80-100 cm. Neste último caso, foi necessária a utilização de tubulação de isolamento.

FR Ceproduit peut être installé après des murs d'une pièce à condition qu'ils remplissent les conditions suivantes :

- Respecter une séparation d'environ 5 □ 10 cm du mur

- *Vérifier que le murest en briques, en bloc d'argilethermique, béton ... etc et estrevêtud'unmatériau susceptible de supporter une températureélevée*

Par conséquent, pourn'importequelautretype de matériau (plaque de plâtre, bois, verre non en vitrocéramique etc.), l'installateurdevraprévoir une isolationsuffisante et laisser une distanceminimale de sécurité entre l'appareil et le mur de 80 à 100 cm. Dans ce dernier cas, ilestégalementobligatoire de prévoir un tubagethermiquementisolé.

IT Questo prodotto può essere installato vicino alle pareti della stanza, sempre e quando gli stessi soddisfanno le seguenti requisiti:

- Rispettare una distanza tra 5-10cm. alla parete.
- Controllare che la parete è completamente fatta in mattoni, blocchi di termoargilla, calcestruzzo, mattoni sottili, ecc., ed essere rivestita di materiale suscettibile di sopportare alte temperature.

Perciò, per qualsiasi altro tipo di materiale (cartongesso, legno, vetro non vetroceramico, ecc.) l'installatore dovrà prevedere un isolamento sufficiente, oppure lasciare una distanza minima di sicurezza alla parete di 80-100cm. In questo ultimo caso è obbligatorio l'uso di condotto metallico isolato termicamente.

GR Αυτό το προϊόν μπορεί να εγκατασταθεί κοντά στους τοίχους ενός δωματίου εφόσον πληρούνται τα παρακάτω:

- Να υπάρχει μια απόσταση περίπου 5-10 cm από τον τοίχο.
- Να επαληθεύσετε ότι ο τοίχος είναι κατασκευασμένος από τούβλα, θερμοπηλό, μπετόν, λεπτά τούβλα κτλ και κατά προτίμηση καλυμμένος από υλικό ικανό να αντέχει την υψηλή θερμοκρασία.

Για οποιοδήποτε άλλον τύπο υλικού (γυψοσανίδα, ξύλο, τζάμι όχι υαλοκεραμικό κτλ) ο εγκαταστάτης θα πρέπει να προβλέψει μια επαρκή μόνωση ή να αφήσει μια απόσταση ασφαλείας από τον τοίχο 80-100 cm. Σε αυτήν την τελευταία περίπτωση επίσης είναι υποχρεωτική η χρήση θερμομονωτικού σωλήνα στο σημείο επαφής με ευαίσθητα υλικά.

Los datos incluidos en este manual no son vinculantes.
La empresa se reserva el derecho de aportar modificaciones y mejoras sin ningún preaviso.

The data provided in this manual are not binding.
The company reserves the right to carry out modifications and improvements without notice.

Os dados incluídos neste manual não são vinculantes. O fabricante reserva-se ao directo de realizar todas as modificações e melhoras técnicas sem aviso prévio.

Les données incluant ne compromettent en rien la société, qui se réserve le droit d'apporter modifications et améliorations sans préavis.

I dati inclusi in questo manuale non sono impegnativi.
La ditta si riserva il diritto di apportare modifiche e migliorie senza alcun preavviso.

Τα στοιχεία που περιλαμβάνονται σε αυτό το εγχειρίδιο δεν είναι δεσμευτικά.

Η εταιρεία έχει το δικαίωμα να κάνει αλλαγές και βελτιώσεις χωρίς προηγούμενη προειδοποίηση.



Para cualquier consulta, dirigirse al distribuidor donde fue adquirido.

Please, do not hesitate to contact your dealer for further information.

Por favor, não hesite em contactar o seu distribuidor para obter mais informações.

S'il vous plaît, n'hésitez pas à contacter votre distributeur si vous avez des autres questions.

Per favore, non esitate a contattare il vostro distributore per altri informazioni.

Παρακαλούμε, μην διστάσετε να επικοινωνήσετε με τον προμηθευτή σας για περισσότερες πληροφορίες.

V4-20/05/13