



**INSTRUCCIONES DE USO**  
**INSTRUCTION MANUAL**  
**INSTRUÇÕES DE USO**  
**MANUEL D'UTILISATION**  
**ISTRUZIONI PER L'USO**  
**ΟΔΗΓΙΕΣ ΧΡΗΣΗΣ**



---

**SERIE *MADRID***

**Estimado cliente:**  
**ESP** Queremos darle las gracias por haber elegido uno de nuestros productos. El producto que usted ha adquirido, es algo de gran valor, por ello le invitamos a leer detenidamente este pequeño manual, para sacar el máximo partido al aparato.

**Dear customer:**  
**ENG** We would like to thank you for choosing one of our products. The product you have just purchased is highly valuable and this is why we kindly invite you to read carefully this brief manual so as you can make the most of your equipment.

*Estimado Cliente:*  
**POR** *Queremos agradecer por ter elegido um dos nossos produtos. O produto adquirido é de grande valor, pelo que solicitamos a leitura atenta deste manual, por modo a poder obter o máximo rendimento do seu produto.*

*Cher client:*  
**FR** *Nous voulons vous remercier d'avoir choisi un de nos produits. Le produit que vous avez acquis est de grande valeur; par conséquent, nous vous invitons à lire attentivement ce petit manuel pour tirer le meilleur parti à l'appareil.*

**Gentilissimo cliente:**  
**IT** Vogliamo ringraziarla per avere scelto uno dei nostri prodotti. Il prodotto che lei ha acquistato è di grande valore; perciò, la invitiamo a leggere attentamente questo piccolo manuale al fine di ottenere il massimo dal suo apparecchio.

**Αγαπητέ πελάτη,**  
**GR** Θα θέλαμε να σας ευχαριστήσουμε που διαλέξατε ένα από τα προϊόντα μας. Η συσκευή που αποκτήσατε, διαθέτει μεγάλες δυνατότητες, γι' αυτό σας καλούμε να διαβάσετε προσεκτικά αυτό το μικρό εγχειρίδιο έτσι ώστε να μπορείτε να τις αξιοποιήσετε στο έπακρο.

ADVERTENCIAS GENERALES / GENERAL WARNINGS /  
ADVERTENCIAS GERAIS / AVERTISSEMENTS GENERAUX /  
AVVERTENZE GENERALI / ΓΕΝΙΚΕΣ  
ΠΡΟΕΙΔΟΠΟΙΗΣΕΙΣ

ESP La instalación de la chimenea se tiene que realizar conforme a las reglamentaciones locales, incluidas las que hagan referencia a normas nacionales o europeas.

Nuestra responsabilidad se limita al suministro del aparato. Su instalación se debe realizar conforme a los procedimientos previstos para este tipo de aparatos, según las prescripciones detalladas en estas instrucciones y las reglas de la profesión. La responsabilidad del conjunto de la instalación, recaerá sobre los instaladores o en su caso sobre la empresa instaladora, en ambos casos deben ser cualificados y de reconocido prestigio.

!!!**IMPORTANTE!!!**: Este producto incluye un bote de spray en el interior de la cámara de combustión u horno (en su caso), que debe ser extraído antes de la puesta en funcionamiento del mismo.

ENG The installation of the stove must be done according to the local regulations, including those referred to the national or European rules.

Our responsibility is limited to the supply of the equipment. The installation must be done according to the foreseen procedures for this type of equipments, following the prescriptions detailed in these instructions, and the rules established for this profession. The responsibility of the ensemble of the installation will fall on the installation engineers or, if it proceeds, on the company in charge of the installation; however, in both cases they must be qualified and renowned personnel.

**IMPORTANT!** This product includes a spray tin inside the combustion chamber or oven (where applicable) that needs to be removed before starting up the equipment.

POR *A instalação da salamandra deve-se realizar segundo as regulamentações locais, incluídas e de acordo com as normas europeias e nacionais.*

*A nossa responsabilidade limita-se ao fornecimento do produto. A sua instalação deve-se realizar conforme os procedimentos previstos para este tipo de produtos, segundo as prescrições detalhadas nas instruções e regras de boa prática. Os instaladores deverão ser qualificados e trabalharão por conta de empresas adequadas que assumam toda a responsabilidade do conjunto da instalação.*

*!!!Importante!!!: Este produto inclui uma lata de spray dentro da câmara de combustão ou no forno (se houver) que devem ser removidas antes da colocação em operação.*

FR L'installation de la cheminée doit s'effectuer conformément aux réglementations locales, y compris celles qui font

référence à des normes européennes ou nationaux. **Notre responsabilité se limite à la fourniture d'appareil. Leur installation, ne doit se faire conformément aux procédures prévues pour ce type d'appareils, selon les prescriptions détaillées dans ces instructions et les règles de la profession. Les installateurs seront qualifiés et travailleront au compte des entreprises adéquates, qui assument toute la responsabilité de l'ensemble de l'installation.**

**IMPORTANT!: ce produit contient un spray à l'intérieur de la chambre de combustion ou un four (dans ce cas cas échéant), qui doit être prélevé avant la mise en oeuvre du même.**

*IT* La installazione della stufa si deve effettuare secondo le norme locali e nazionali, inclusi tutti quelli che fanno riferimento alle norme nazionali ed europee.

**¡IMPORTANTE!** Questo prodotto ha uno spray all'interno della camera di combustione o forno (ove sia applicabile), che deve essere estratto prima del funzionamento dell'apparecchio.

*GR* Η εγκατάσταση της εστίας πρέπει να γίνει σύμφωνα με τους τοπικούς κανονισμούς, συμπεριλαμβανομένους τους εθνικούς ή ευρωπαϊκούς κανονισμούς που αναφέρονται.

Η δική μας ευθύνη περιορίζεται στην παροχή της συσκευής.

**Η εγκατάστασή της πρέπει να γίνει σύμφωνα με τις -υπό προϋπόθεση- διαδικασίες για αυτού του είδους συσκευές, με τις λεπτομερείς απαιτήσεις που αναφέρονται στις οδηγίες χρήσης και σύμφωνα με τους επαγγελματικούς κανόνες. Οι τεχνικοί εγκατάστασης θα πρέπει να είναι ειδικευμένοι και να συνεργάζονται με εταιρείες, που θα μπορούν να αναλάβουν την πλήρη ευθύνη για ολόκληρη την εγκατάσταση.**

**ΣΗΜΑΝΤΙΚΟ!!!** Αυτό το προϊόν περιέχει ένα μπουκάλι σπρέι στο εσωτερικό του θαλάμου καύσης (στη δική σας περίπτωση), το οποίο πρέπει να αφαιρεθεί πριν την έναρξη της λειτουργίας του.

## 1. REGULACIONES / REGULATIONS / REGULAÇÕES / REGULATIONS / REGOLAZIONI / ΡΥΘΜΙΣΕΙΣ.

- ESP Para una perfecta regulación de la combustión, el modelo tiene varios tipos de regulaciones y entradas de aire. El funcionamiento es el que sigue:
- ENG To get a perfect combustion regulation, this model presents different types of regulations and air inlets. The working process is as follow:
- POR *O modelo apresenta várias entradas de ar à câmara. Algumas destas regulações encontram-se ocultas pela tampa inferior. O seu funcionamento é o seguinte:*
- FR *Pour une combustion optimale, le modèle comprend différentes entrées d'air au foyer. Le fonctionnement est le Suivant*
- IT *Per una perfetta regolazione della combustione, questo modello ha diversi tipi di regolazioni de prese d'aria. Il funzionamento é come segue:*
- GR Για μια τέλεια ρύθμιση της καύσης, το μοντέλο διαθέτει διάφορα ρυθμιστικά.. Η λειτουργία τους περιγράφεται παρακάτω
- 1.1 REGULACION DE AIRE PRIMARIO / PRIMARY AIR  
REGULATION / REGULACÃO DO AR PRIMARIO /  
REGULATION DE L'AIR PRIMAIRE / REGOLAZIONE  
D'ARIA PRIMARIA / ΡΥΘΜΙΣΗ ΤΟΥ ΠΡΩΤΕΥΟΝΤΑ ΑΕΡΑ.

### 1.1.1 Modelo Madrid y Madrid Rustico:

- ESP Situada en el frontal del cajón cenicero, regula el paso del aire a través del cajón de la ceniza y la rejilla en dirección al combustible. El aire primario es necesario para el proceso de combustión.  
El cajón de la ceniza se tiene que vaciar con regularidad, para que la ceniza no pueda dificultar la entrada de aire primario para la combustión. A través del aire primario también se mantiene vivo el fuego.
- ENG It is situated in the front part of the ash pan and it allows regulating the air inlet through the ash pan and the grate towards the fuel. The primary air is necessary for the combustion process. To open or close the air inlet we need to spin the knob.  
The ash pan needs to be emptied regularly so as to the ash cannot make difficult the primary air inlet for the combustion. The primary air keeps the fire alive.

**POR** Situa-se na parte inferior da porta, que regula a passagem do ar através da gaveta de cinzas e da grelha de cinzas até ao combustível. O ar primário é necessário para o processo da combustão. Através do ar primário também se mantém vivo o fogo.

**FR** *Située dans la partie inférieure de la poêle, régit le passage d'air à travers le tiroir de la soude et la grille en direction du combustible. L'air primaire est nécessaire pour le processus de combustion. Pour ouvrir ou fermer l'entrée nous devons nous tourner le pommeau.*

*Le tiroir de cendres doit être vidée régulièrement, pour que la cendre ne puisse pas compliquer l'entrée d'air primaire pour la combustion. À travers de l'air primaire aussi le feu se maintient vivant.*

**IT** Situato giusto nel frontale del cassetto porta-cenere, ci permette di regolare il passo dell'aria attraverso il cassetto porta-cenere e la griglia in direzione al combustibile. L'aria primaria è necessaria per il processo della combustione. Per aprire o chiudere la presa d'aria dobbiamo girare il pomolo.

Il cassetto porta-cenere si deve svuotare con regolarità per evitare che il cenere non difficolti la presa d'aria primaria per la combustione. Attraverso l'aria primaria si mantiene il fuoco vivo.

**GR** Τοποθετημένη στο κάτω μέρος της πόρτας, ρυθμίζει την ροή εισαγωγής του αέρα μέσω του συρταριού της στάχτης και της σχάρας προς την κατεύθυνση της καύσιμης ύλης. Ο πρωτεύων αέρας είναι χρήσιμος για την έναρξη αλλά και για την διαδικασία της καύσης.

Το συρτάρι του σταχοδοχείου θα πρέπει να αδειάζετε ταχτικά, ώστε η στάχτη να μην μπορεί να δυσκολέψει την είσοδο του πρωτεύοντα αέρα που χρειάζεται για την καύση. Μέσω του πρωτεύοντα αέρα επίσης διατηρείται ζωντανή η φωτιά.



### 1.1.2 Modelo Madrid Vision:

ESP Situada en la parte inferior, justo debajo de la puerta, nos permite la regulación de la entrada de oxígeno a la cámara de combustión.

El cajón de la ceniza está situado bajo la rejilla de fundición y para extraerlo se debe retirar previamente la misma. El cajón debe vaciarse con regularidad para que la ceniza no pueda dificultar la entrada de aire primario en la cámara de combustión.

Durante la combustión de leña, el ajuste de aire primario debe apenas abrirse, puesto que, de lo contrario, la leña arde rápidamente y el aparato puede sobrecalentarse.

ENG It is placed in the lower part, just underneath the door, and it allows us to regulate the combustion chamber oxygen inlet.

The ash pan is placed beneath the cast-iron grate and to remove it we previously need to move the cast-iron grate away. The ash pan needs to be emptied regularly so as to the ash cannot make difficult the primary air inlet into the combustion chamber.

During the wood combustion, the primary air device should be barely open; otherwise, the wood will burn very fast and the equipment can get overheated.

POR *Situa-se na parte inferior da porta, que permite a regulação da entrada de oxigénio à câmara de combustão. O depósito de cinzas, está situada por debaixo da grelha de fundição. Para remover, deve-se retirar a grelha. Este depósito deve-se limpar com regularidade, pois permite a passagem de ar primário à câmara de combustão.*

*Durante a combustão da lenha, o ajuste do ar primário deve-se abrir apenas com o essencial. Caso contrário, a lenha arderá rapidamente e o equipamento poderá sobre aquecer-se.*

FR *Située dans la partie inférieure, joute au-dessous de la porte, elle nous permet la régulation de l'entrée de l'oxygène à la chambre à combustion.*

*La tiroir à cendre est située sous le grille en fonte et pour l'extraire, celle-ci doit se retirer au préalable. La caisse doit être vidée par régularité pour que la cendre ne puisse pas compliquer l'entrée d'air primaire dans la chambre à combustion.*

*Pendant la combustion de bois de chauffage, l'ajustement d'air primaire doit être à peine ouvert, puisque, dans le cas contraire, le bois de chauffage brûle rapidement et l'appareil peut être surchauffer.*

IT Situata nella parte inferiore, giusto sotto la porta, ci permette la regolazione dell'entrata di ossigeno alla camera di combustione.

Il cassetto porta-cenere è situato sotto la griglia in ghisa e per toglierlo questa deve ritirarsi previamente. Il cassetto porta-cenere si deve svuotare con regolarità affinché la cenere non difficolti la presa d'aria primaria per la combustione.

Durante la combustione di legno, il dispositivo d'aria primaria deve appena essere aperto, altrimenti, il legno si brucia molto velocemente e l'apparecchio può surriscaldarsi.

GR Τοποθετημένη στο κάτω μέρος της πόρτας, ρυθμίζει την ροή εισαγωγής του αέρα μέσω του συρταριού της στάχτης και της σχάρας προς την κατεύθυνση της καύσιμης ύλης .Ο πρωτεύων αέρας είναι χρήσιμος για την έναρξη αλλά και για την διαδικασία της καύσης.

Το συρτάρι του σταχοδοχείου θα πρέπει να αδειάζετε ταχτικά, ώστε η στάχτη να μην μπορεί να δυσκολέψει την είσοδο του πρωτεύοντα αέρα που χρειάζεται για την καύση. Μέσω του πρωτεύοντα αέρα επίσης διατηρείται ζωντανή η φωτιά.



1.2 ENTRADA DE AIRE SECUNDARIO / [SECONDARY AIR INLET](#) / [ENTRADA DE AIRE SECUNDARIO](#) / [ENTREE DE L'AIR SECONDAIRE](#) / [PRESA D'ARIA SECONDARIA](#) / [ΕΙΣΑΓΩΓΗ ΤΟΥ ΔΕΥΤΕΡΕΥΟΝΤΑ ΑΕΡΑ.](#)

1.2.1 *Modelo Madrid y Madrid Rustico:*

ESP Situada en la parte superior del interior de la puerta entre ésta y el cristal. Favorece que el carbono incombusto pueda sufrir una postcombustión, aumentando el rendimiento y asegurando la limpieza del cristal.



ENG Placed on the top of the door. It helps the unburned carbon to have a post-combustion, increasing the performance and assuring the cleaning of the glass.

POR *Situada na parte superior, por cima da porta. Esta entrada de ar, permite que o carbono incombustível possa sofrer uma post - combustão, aumentando o rendimento e assegurando a limpeza do vidro.*

FR *Située au dessus de la porte. Elle favorise la postcombustion du carbone non embrasé, augmentant le rendement et assurant la propreté relative de la vitre.*

IT *Situata nella parte superiore della porta. Favorisce che il carbonio incombusto abbia una post-combustione, aumentando il rendimento e assicurando la pulizia del vetro.*

GR Βρίσκεται στην πάνω εσωτερική πλευρά της πόρτας μεταξύ αυτού και του γυαλιού. Χρησιμεύει στην μετάκαυση των καυσαερίων που ενδεχομένως να περιέχουν άκαυστη ύλη, αυξάνοντας την αποτελεσματικότητα και την απόδοση και διασφαλίζοντας την καθαριότητα του τζαμιού.



### 1.2.2 Modelo Madrid Vision:

ESP Situada en la parte superior de la puerta. Favorece que el carbono incombusto pueda sufrir una postcombustión, aumentando el rendimiento y asegurando la limpieza del cristal.

ENG *Placed on the top of the door. It helps the unburned carbon to have a post-combustion, increasing the performance and assuring the cleaning of the glass.*

POR *Situada na parte superior, por cima da porta. Esta entrada de ar, permite que o carbono incombustível possa sofrer uma post – combustão, aumentando o rendimento e assegurando a limpeza do vidro.*

FR *Tirette située au dessus de la porte. Elle favorise la postcombustion du carbone non embrasé, augmentant le rendement et assurant la propreté relative de la vitre.*

IT *Situata nella parte superiore della porta. Favorisce che il carbonio incombusto abbia una post-combustione, aumentando il rendimento e assicurando la pulizia del vetro.*

GR Βρίσκεται στην πάνω εσωτερική πλευρά της πόρτας μεταξύ αυτού και του γυαλιού. Χρησιμεύει στην μετάκαυση των καυσαερίων που ενδεχομένως να περιέχουν άκαυστη ύλη, αυξάνοντας την αποτελεσματικότητα και την απόδοση και διασφαλίζοντας την καθαριότητα του τζαμιού.



1.3 REGULACION DOBLE COMBUSTION / [DOUBLE COMBUSTION REGULATION](#) / [REGULACÃO DUPLA COMBUSTÃO](#) / [RÉGULATION DOUBLE COMBUSTION](#) / [REGOLAZIONE DOPPIA COMBUSTIONE](#) / [ΠΥΘΜΙΣΗ ΔΙΠΛΗΣ ΚΑΥΣΗΣ](#):

ESP Situada en la parte trasera inferior, regula la entrada de aire destinado a la doble combustión. Su función es aumentar el rendimiento del equipo y disminuir las emisiones contaminantes. Se recomienda no bloquear dicha entrada.

ENG Placed in the lower rear part, it regulates the air inlet intended for the double combustion. Its function is to increase the performance of the equipment and to decrease the pollutant emissions. It is advisable not to block that inlet.

POR Regula a entrada de ar destinado à dupla combustão.

FR Située dans la partie postérieure inférieure, il règle l'entrée d'air destiné à la double combustion. Sa fonction est d'augmenter le rendement de l'équipe et de diminuer les émissions polluantes. La dite entrée recommande de ne pas être bloquée.

IT Situata nella parte posteriore inferiore, regola la presa d'aria intesa per la doppia combustione. La sua funzione è quella di aumentare il rendimento dell'apparecchio e ridurre le emissioni inquinanti. Si consiglia di non bloccare questa entrata.

GR Ρυθμίζει την είσοδο του αέρα που είναι προορισμένο για διπλή καύση. Συνιστάται οτι κατα τη διάρκεια της καύσης αυτή η ρύθμιση να παραμένει κλειστή και όταν ταθεροποιηθεί η φωτιά τότε προχωράμε στο άνοιγμά της.



1.4 VALVULA CORTA TIRO / DRAUGHT-DIVERTER VALVE /  
REGULACÃO DO REGISTO DE FUMOS / SOUPAPE COUPE-  
TIRAGE / VALVOLA TAGLIATIRAGGIO / ΒΑΛΒΙΔΑ  
ΔΙΑΚΟΠΗΣ ΑΕΡΑ.

ESP Los inserts están provistos de una válvula de humos regulable, de apertura automática, que permite regular el tiro de manera ideal.

Mediante el tornillo que encontramos en la parte central-superior del frontal cuando abrimos la puerta , es posible

posicionar correctamente la válvula de humos (giro a la derecha = abre válvula // giro a izquierdas = cerrar válvula). Cuando se abra la puerta, independientemente de su posición, la válvula de humos automáticamente se abrirá, evitando así la expulsión de humos al exterior.

**ENG** The inserts are supplied with an adjustable draught-diverter valve, with automatic opening, which allows regulating perfectly the draw. Through the bolt located in the upper-central part of the front when we open the door, it is possible to correctly place the valve (spin to the right=open the valve // spin to the left=close the valve.) When we open the door, regardless of its position, the valve will automatically open in order to avoid the smoke leaving to the outside.

**POR** *Os inseríveis estão providos de um registo de fumos regulável, de abertura automática, que permite regular a tiragem de fumos ideal. Mediante, o parafuso que encontramos na parte central superior do frontal, quando abrimos a porta, é possível posicionar correctamente o registo de fumos (girando à direita = abre o registo // girando à esquerda = fecha o registo). Quando se abre a porta, independentemente da sua posição, o registo de fumos automaticamente se abrirá, evitando a expulsão de fumos ao exterior.*

**FR** Les inserts sont pourvus d'une soupape coupe-tirage réglable, d'ouverture automatique, qui permet de régler le coup parfaitement. Au moyen de la vis que nous trouvons dans la partie centrale - supérieure du fronteau quand nous ouvrons la porte, il est possible de correctement positionner la soupape (tour à la droite = ouvre la soupape // à la gauche = ferme la soupape). Quand la porte sera ouverte, indépendamment de sa position, la soupape sera automatiquement ouverte, en évitant ainsi l'expulsion de les fumées à l'extérieur.

**IT** *Gli inserti sono provvisti di una valvola tagliatiraggio regolabile, di apertura automatica, che ci permette di regolare il tiraggio perfettamente. Tramite la vite che ne troviamo nella parte centrale-superiore del frontale quando apriamo la porta, è possibile situare correttamente la valvola (giro a destra=apre valvola // giro a sinistra=chiude valvola). Quando si apra la porta, indipendentemente della sua posizione, la valvola si aprirà automaticamente, evitando così la fuoriuscita dei fumi all'esterno.*

- GR Τα inserts έχουν μια ρυθμιζόμενη βαλβίδα καπνού, αυτόματου ανοίγματος, που επιτρέπει την ρύθμιση την είσοδο του αέρα με έναν τρόπο ιδανικό.
- Μέσω της βίδας που βρίσκουμε στο κέντρο- στο πάνω μέρος της μετώπης όταν ανοίγουμε την πόρτα, μπορούμε να τοποθετήσουμε σωστά την βαλβίδα καπνού (γύρισμα προς τα δεξιά = άνοιγμα βαλβίδας // γύρισμα αριστερά = κλείσιμο βαλβίδας). Όταν ανοίξει η πόρτα, ανεξάρτητα απο την θέση της, η βαλβίδα καπνού θα ανοίξει αυτόματα, αποφεύγοντας έτσι την εκτόξευση του καπνού στο εξωτερικό.



2 COLOCACION / SUSTITUCION DE ELEMENTOS /  
ARRANGEMENT AND ELEMENTS  
REPLACEMENT / COLOCAÇÃO / SUBSTITUIÇÃO  
DOS ELEMENTOS / REMPLACEMENT DES  
ELEMENTS / COLLOCAZIONE /SOSTITUZIONE  
DEGLI ELEMENTI / ΤΟΠΟΘΕΤΗΣΗ ΤΩΝ  
ΕΞΑΡΤΗΜΑΤΩΝ

2.1 DEFLECTOR.

- ESP La ausencia del deflector causa una fuerte depresión con una combustión demasiado rápida, excesivo consumo de leña y consecuente sobrecalentamiento del aparato.

Normalmente el deflector ya va instalado desde fábrica, mas para su colocación procederemos como sigue:

- Quitar el salvatroncos.
- Empujar el deflector hasta salvar los apoyos traseros.
- Girar hacia atrás y apoyar en el plano de fuego.
- Girar hasta hacer coincidir con la diagonal de la boca y extraer.
- Cuidado, el deflector es un pieza pesada.

## 2.1 DEFLECTOR.

ENG The absence of a deflector causes a big depression with a very fast combustion, excessive wood consumption, and the subsequent overheating of the equipment. It normally comes installed from the factory and to install it we need to proceed as follow:

- Take away save-logs.
- Push the deflector Hill bottom supports.
- Turn back and support on the plane of fire.
- Turn Hill it coincides with the diagonal of the mouth and extract.
- Be careful, the deflector is heavy.

## 2.1 DEFLECTOR

POR *A ausência do deflector causa uma forte depressão com uma combustão demasiado rápida, um excessivo consumo de lenha e um conseqüente sobreaquecimento do equipamento. Normalmente o deflector vem instalado desde fábrica. No entanto, para a sua colocação procederemos como as imagens indicam.*

- *Retirar o para lenhos*
- *Empurrar o deflector até sair dos apoios traseiros*
- *Rodar atrás e apoiar na base do fogo*
- *Rodar até coincidir com a diagonal da boca e extrair.*
- *Cuidado, o deflector é uma peça pesada.*

## 2.1. DEFLECTEUR

FR *L'absence du déflecteur provoque une forte dépression accompagnée d'une combustion trop rapide, une consommation excessive de bois et par conséquent une surchauffe de l'appareil. Il vient normalement installé de la fabrique. Pour l'installer, proceder comme suit:*

- *Enlever la barre de maintien des bûches*
- *Pousser le déflecteur pour le placer au-dessus des appuis latéraux*
- *Le tourner vers l'arrière et l'appuyer sur le plan de feu*

- *Le tourner à la diagonale et le retirer*
- *Attention le déflecteur est lourd.*

### 2.1 DEFLETTORE

IT L'assenza di deflettore causa una forte depressione con una combustione troppo veloce, eccessivo consumo di legno e il successivo surriscaldamento dell'apparecchio. Normalmente viene installato di fabbrica, ma per la sua collocazione, procederemo come segue:

- Rimuovere il salvatroncos.
- Spinta il deflettore fino salvare indietro bretelle.
- Girare indietro e essere nell piano di fuoco.
- Girare fino a coincidere con la diagonale della bocca e estratto.
- *Attenzione, el deflettore è una parte pesante.*

### 2.1 ΕΚΤΡΟΠΕΑΣ

GR Η έλλειψη του εκτροπέα προκαλεί μια δυνατή πτώση πίεσης με αρκετά γρήγορη καύση, υπερβολική κατανάλωση καυσόξυλων και βέβαια υπερθέρμανση της συσκευής.

Κανονικά ο εκτροπέας είναι εγκατεστημένος απο το εργοστάσιο, περισσότερα για την εξαγωγή του θα δούμε πιο κάτω



2.2 ASAS DE TRANSPORTE / TRANSPORT HANDLES / ASAS DE TRANSPORTE/ POIGNÉES DE TRANSPORT/ MANIGLIE DI TRASPORTO.

**ESP** En el interior del cajón cenicero, encontramos dos asas, que nos permiten transportar el modelo con más facilidad.  
Para acoplar las mismas seguiremos los siguientes pasos.

**ENG** Inside the ash pan there are two handles that help to transport the device more easily.  
In order to couple them, please, complete the following steps.

**POR** No interior da gaveta de cinzas, encontramos duas asas, que permitem transportar o modelo com mais facilidade.  
Para acoplar as mesmas seguiremos os seguintes passos.

**FR** A l'intérieur du tiroir à cendres se trouvent deux poignées pour faciliter le transport de l'appareil.

**IT** All'interno del cassetto porta-cenere ci sono due maniglie che aiutano a trasportare l'apparato più facilmente.  
Per agganciare le maniglie, completare i seguenti passaggi.





2.3 CONEXION DE LA VENTILACION -SISTEMA ELÉCTRICO /  
AIR CIRCULATION CONNECTION – POWER SYSTEM /  
SISTEMA ELÉCTRICO – VENTILAÇÃO FORÇADO /LIAISON  
DE LA VENTILATION-SYSTÈME ÉLECTRIQUE /  
CONNESIONE DELLA VENTILAZIONE- SISTEMA ELETRICO/  
ΣΥΝΔΕΣΗ ΤΟΥ ΕΞΑΕΡΙΣΜΟΥ- ΗΛΕΚΤΡΙΚΟ ΣΥΣΤΗΜΑ

ESP Nuestros inserts están provistos de ventiladores axiales adecuados para mejorar la distribución del calor a través de la ventilación del ambiente de instalación o bien del ambiente adyacente.

El encendido y la regulación de la ventilación, se realiza mediante el interruptor de tres posiciones situado en la parte inferior derecha. Estas tres posiciones tienen la siguiente función:

-Posición 0: Los ventiladores permanecerán apagados, siempre y cuando no haya combustión en el interior del hogar ya que el insert está provisto de un termostato que manda la puesta en marcha de los ventiladores cuando el aparato está adecuadamente calentado y los detiene cuando está parcialmente frío.

-Posición 1: Los ventiladores funcionan continuamente a velocidad lenta.

-Posición 2: Los ventiladores funcionan continuamente a velocidad rápida.

ENG Our inserts are supplied with suitable axial fans to improve the heat distribution through the installation environment ventilation or the adjacent one.

To turn on or regulate the air circulation, please use the three position switch placed in the lower right side. These three positions have the following functions:

- Position 0: The fans will be off provided that there is no combustion inside the fireplace as the insert is provided with a thermostat whose purpose is to start up the fans once the equipment is properly heated up; it also stops them whenever the equipment is partially cold.
- Position 1: The fans work continuously at slow speed.
- Position 2: The fans work continuously at high speed.

POR *Os nossos inseríveis estão providos de ventiladores axiais adequados para melhorar a distribuição do calor através da ventilação ambiente ou do ambiente adjacente.*

*O acendimento e regulação da ventilação, realiza-se mediante o interruptor de três posições situado na parte inferior direita. As três posições têm a seguinte função:*

*- Posição 0: Posição de apagado / função automática. Os ventiladores permanecerão apagados, sempre e quando não haja combustão no interior do equipamento. O inserível está provido de um termóstato (TM) que liga automaticamente os ventiladores quando o equipamento está adequadamente quente e para os ventiladores quando está parcialmente frio.*

*- Posição 1: Os ventiladores funcionam continuamente na velocidade lenta.*

*- Posição 2: Os ventiladores funcionam continuamente na velocidade rápida.*

FR Nos inserts sont pourvus des ventilateurs axiaux appropriés pour améliorer la distribution de la chaleur à travers de l'aération de l'atmosphère d'installation ou bien de l'atmosphère adjacente.

L'allumage et la régulation de l'aération, il est réalisé au moyen de l'interrupteur de trois positions situé dans la partie inférieure droite. Ces trois positions ont la fonction suivante:

- Position 0: Les ventilateurs resteront éteints, chaque fois qu'il n'y a pas de combustion à l'intérieur du foyer puisque l'insert est pourvu d'un thermostat qui ordonne la mise en place des ventilateurs quand l'appareil est adéquatement chauffé, et il les arrête quand il est partiellement froid.

- Position 1: Les ventilateurs fonctionnent continuellement à une vitesse lente.

- Position 2: Les ventilateurs fonctionnent continuellement à une vitesse rapide.

IT I nostri inserti sono forniti con ventole assiali adeguati per migliorare la distribuzione del calore attraverso la ventilazione dell'ambiente dell'installazione o del ambiente adiacente.

L'avvio e la regolazione della ventilazione vengono eseguite tramite l'interruttore di tre posizioni situato nella parte inferiore a destra. Queste tre posizioni hanno le seguenti funzioni:

- Posizione 0: Le ventole rimarranno spente sempre e quando non ci sia combustione all'interno del focolare poiché che l'insert è provvisto di un termostato che comanda l'avviamento delle ventole quando l'apparecchio è adeguatamente riscaldato e li ferma quando è parzialmente freddo.

- Posizione 1: Le ventole funzionano continuamente a velocità lenta.

- Posizione 2: Le ventole funzionano continuamente a velocità rapida.

GR Τα δικά μας inserts παρέχουν αξονικούς ανεμιστήρες κατάλληλους για να βελτιώσουν τη θερμοκρασία μέσω του εξαερισμού του περιβάλλοντος της εγκατάστασης ή καλύτερα θερμοκρασία περιβάλλοντος.

Η ενεργοποίηση και η ρύθμιση του εξαερισμού, πραγματοποιείται με τον διακόπτη των τριών θέσεων τοποθετημένο στο κάτω μέρος δεξιά. Αυτές οι τρεις θέσεις έχουν την εξής λειτουργία:

- Θέση 0 : Οι ανεμιστήρες παραμένουν κλειστοί, όταν δεν υπάρχει καύση στο εσωτερικό της οικίας αφού
- το insert έχει έναν θερμοστάτη (TM) που ορίζει την έναρξη των ανεμιστήρων όταν η συσκευή είναι επαρκώς ζεστή και σταματά όταν είναι σχεδόν κρύο.
- Θέση 1: Οι ανεμιστήρες λειτουργούν συνέχεια με αργή ταχύτητα.
- Θέση 2 : Οι ανεμιστήρες λειτουργούν συνέχεια με γρήγορη ταχύτητα.



#### CONEXIÓN:

ESP Del casset, por su parte lateral derecha encontramos el conductor que se conecta a red. **Es aconsejable no cortar el mismo en su longitud, ya que este tramo es de utilidad a la hora de sustituir componentes eléctricos del interior.**

Es indispensable la correcta conexión a la instalación de puesta a tierra.

**De la instalación del aparato deberá ocuparse personal cualificado y habilitado, conforme a las normas vigentes**

#### CONNECTION:

ENG In the right side part of the casset we will find the conductor which connects to the network. **It is advisable not to cut it in all its length since this section is useful when replacing electrical components in the inside.** It is essential to connect it properly to the grounding. **The installation must be done by qualified and trained personnel according to the current rules.**

#### CONEXÃO:

*POR Na cassete, na parte lateral direita encontramos um cabo que se liga à rede eléctrica. **É aconselhável não cortar o mesmo na sua longitude, uma vez que na la hora de substituir os componentes eléctricos do interior será necessário essa folga.** É indispensável a correcta conexão da ligação à terra. Da instalação do equipamento, deverá ocupar-se pessoal qualificado e habilitado, conforme as normas vigentes.*

**CONEXION:**

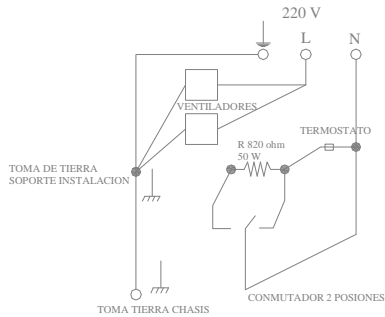
*FR Dans le partie latérale droite du casset nous trouvons le conducteur qui est connecté au réseau. Il est conseillé de ne pas le couper dans sa longueur, puisque celui-ci il est d'une utilité à l'heure de remplacer des composants électriques de l'interieur. Il est indispensable de correctement le connecter à l'installation de mise à terre. De l'installation de l'appareil se devra s'occuper un personnel qualifié et formé conforme aux normes en vigueur.*

**CONNESSIONE:**

*IT Nella parte laterale a destra del casset troviamo il conduttore che si collega alla rete. **Si consiglia di non tagliarlo in tutta la sua lunghezza, poichè questo pezzo è di utilità nel momento di sostituire componenti elettrici dell'interno.** È indispensabile collegarlo correttamente all'installazione della presa di terra. L'installazione dell'apparecchio deve essere eseguita da parte di personale qualificato e addestrato secondo le regole correnti.*

**ΣΥΝΔΕΣΗ**

*GR Στη δεξιά πλευρά της κασέτας, συναντάμε τον αγωγό που συνδέεται στο ρεύμα.Σας συμβουλεύουμε να μην κόψετε το μήκος του αγωγού, αφού αυτό το κομμάτι είναι χρήσιμο την στιγμή της αντικατάστασης ηλεκτρικών εξαρτημάτων στο εσωτερικό. Είναι απαραίτητη η σωστή σύνδεση στην εγκατάσταση της γείωσης. Η εγκατάσταση του μηχανήματος θα πρέπει να γίνει απο ειδικευμένο και εξουσιοδοτημένο προσωπικό σύμφωνα με τους ισχύοντες κανονισμούς.*



ESP Los inserts están predispuestos para la conexión de dos salidas adicionales de ventilación. Para ello deberemos realizar los siguientes pasos:

- a) Quitar las tapas de cierre de las bocas de salida de aire situadas en la parte superior del carter.
- b) Fijar las boquillas o collarines de conexión, en el hueco o huecos resultantes.
- c) Realizar la perforación en las paredes o en la campana existente, para que puedan pasar y aplicarse los tubos flexibles (ignífugos) de diámetro 12cm, con sus bocas correspondientes.
- d) Fijar los tubos mediante abrazaderas metálicas a los collares y rejillas correspondientes. Cada tubo no deberá superar 3,5m. de longitud y deberá aislarse con materiales aislantes, para evitar ruido y dispersión de calor.
- e) Las rejillas se tienen que posicionar a una altura no inferior a los 2 metros sobre el suelo para evitar que el aire caliente, al salir, embista a las personas.

ENG The inserts are prepared to have two additional ventilation outlets connections. To install them we need to proceed as follow:

- a. Remove the air exhaust outlet closing covers placed in the upper part of the housing.
- b. Attach the hoop or the connection storm collar in the resultant hollow or hollows.
- c. Make the drilling in the walls or in the existing hood in order to allow the ventilation outlets connections to pass and attach the 12cm diameter flexible pipes (fireproof) with the corresponding outlets.
- d. Attach the pipes through metallic cradle to the corresponding collars and grates. The pipes must not exceed 3,5m of length and they would need to be

isolated with isolating materials in order to avoid noise and heat dispersion.

- e. The grates must be placed in a height not under 2m over the floor to avoid the hot air charging into people when leaving.

*POR Os inseríveis estão predispostos para a para a conexão de duas saídas adicionais de ventilação. As saídas estão situadas no tecto do equipamento. Para isso deveremos realizar os seguintes passos:*

- a) Retirar as tampas das bocas de saída de ar situadas na parte superior do carter.*
- b) Fixar as bocas de conexão do ar aos buracos resultantes.*
- c) Realizar a perfuração das paredes para que possam passar e aplicar-se os tubos flexíveis (ignífugos) de diâmetro 12cm, com as suas bocas correspondentes.*
- d) Fixar os tubos mediante abraçadeiras metálicas às bocas das grelhas correspondentes. Cada tubo no deverá superar 3,5m de longitude e deverá isolar-se para evitar ruído e dispersão de calor.*
- e) As grelhas devem-se posicionar a uma altura não inferior a 2 metros sobre o solo para evitar que o ar quente, ao sair, embata nas pessoas.*

*FR Les inserts sont prédisposés pour la connexion de deux sorties additionnelles d'aération. Pour cela nous devons réaliser les pas suivants:*

- a) Enlever les couvercles de fermeture de les bouches de sorti d'air situés dans la partie supérieure du boîter.*
- b) Fixer les anneaux ou collet de connexion dans le creux ou les creux ou creuses résultants.*
- c) Make the drilling in the walls or in the existing hood in order to allow the ventilation outlets connections to pass and attach the 12cm diameter flexible pipes (fireproof) with the corresponding outlets.*
- d) Attach the pipes through metallic cradle to the corresponding collars and grates. The pipes must not exceed 3,5m of length and they would need to be isolated with isolating materials in order to avoid noise and heat dispersion.*
- e) The grates must be placed in a height not under 2m over the floor to avoid the hot air charging into people when leaving.*

- IT Gli inserti sono preparati per la connessione di due uscite aggiuntive di ventilazione. Per installarli dobbiamo fare come descritto di seguito:
- a. Togliere i coperchi di chiusura delle bocche di uscita d'aria situati nella parte superiore della carcassa.
  - b. Attaccare i cerchi o collari di connessione nel cavo o cavi risultanti.
  - c. Fare la perforazione nelle pareti o nella cappa esistente al fine di fare passare le uscite aggiuntive e applicare i tubi flessibili (ignifughi) di diametro 12cm., con le sue bocche corrispondenti.
  - d. Attaccare i tubi tramite gioghi di supporto metallici ai collari e le griglie corrispondenti. I tubi non dovranno eccedere 3,5m. di lunghezza e dovranno isolarsi con materiali isolanti al fine di evitare rumori e dispersione del calore.
  - e. Le griglie devono essere piazzate a una altezza non inferiore ai 2 metri sopra il pavimento per evitare che l'aria calda, uscendo, investa le persone.

GR Τα inserts είναι διαθέσιμα για την σύνδεση δυο επιπλέον εξόδων του εξαερισμού. Για αυτό πρέπει να πραγματοποιήσουμε τα παρακάτω βήματα,

- a) Αφαιρούμε τα καλύμματα από την έξοδο του αέρα που βρίσκονται στο πάνω μέρος της δεξαμενής.
- b) Τοποθετούμε καλά τα στόμια ή περιλαίμια της σύνδεσης στο κενό ή στα κενά που προκύπτουν
- c) Κάνουμε τις τρύπες στους τοίχους ή στην καμπίνα που ήδη υπάρχει για να μπορούν να περνάνε οι εύκαμπτοι σωλήνες (πυρίμαχοι) με διάμετρο 12 εκατοστών, και να τοποθετηθούν με το αντίστοιχο στόμιό τους.
- d) Ενώνουμε μέσω μεταλλικών σφιγκτήρων τους σωλήνες με τα αντίστοιχα στόμια και σχάρες. Κάθε σωλήνας δεν θα πρέπει να ξεπερνάει τα 3,5 μέτρα μήκους και θα πρέπει να μονωθεί με μονωτικό υλικό για την αποφυγή θορύβου και εξόδου της ζέστης.
- e) Οι σχάρες πρέπει να είναι τοποθετημένες σε ύψος όχι κατώτερο από 2 μέτρα από το έδαφος ώστε ο ζεστός αέρας, όταν βγαίνει, να μην πηγαίνει προς τους ανθρώπους.



## 2.2 COLOCACIÓN MARCO

ESP El marco estándar que incorpora el aparato de serie es desmontable para facilitar su instalación.

Para retirar el marco estándar procederemos desatornillando los tornillos que unen superior y lateralmente el mismo al carter.

## 2.4 FRAME INSTALLATION.

ENG The standard frame included in the equipment is detachable in order to make the installation easier.

To remove the frame we need to unscrew the bolts placed in the sides and the superior part.

## 2.4 COLOCAÇÃO DA MOLDURA

POR A moldura standart que vêm com o equipamento de série, é desmontável, para facilitar a instalação.

Para retirar a moldura deve-se desapertar os parafusos situados nas laterais e parte superior.

## 2.4 INSTALLATION DE LE CADRE

FR Le cadre standard est fourni avec l'appareil. Il est démontable pour faciliter son installation.

Pour enlever le cadre, il faut dévisser les vis situées en haut et sur les côtés.

## 2.4 COLLOCAZIONE DELLA CORNICE

IT La cornice standard che incorpora l'apparecchio in serie è smontabile per facilitare la sua installazione.

Per togliere la cornice dobbiamo svitare le viti situate nei laterali i superiore.

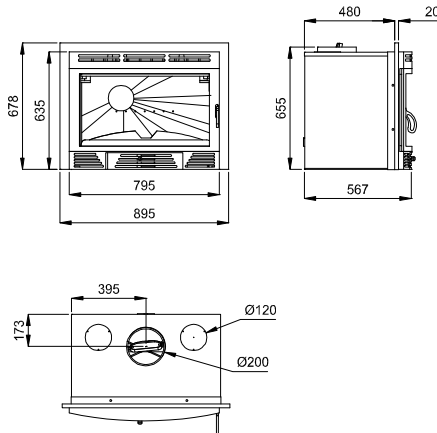


GR Το στάνταρ πλαίσιο που ενσωματώνει η συσκευή της σειράς, είναι αποσυναρμολογούμενο και για να τοποθετηθεί ένα προαιρετικό πλαίσιο. προηγουμένως θα πρέπει να αφαιρέσουμε το στάνταρ πλαίσιο και στη συνέχεια να τοποθετήσουμε το προαιρετικό χρησιμοποιώντας τα ίδια σημεία τοποθέτησης με την προηγούμενη.

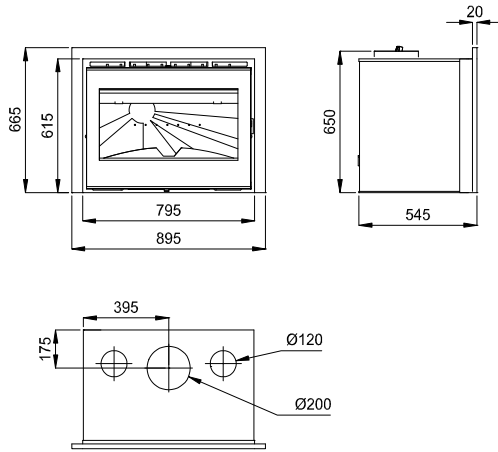


### 3 CARACTERISTICAS TECNICAS / TECHNICAL FEATURES / CARACTERISTICAS TECNICAS / CARACTERISTIQUES TECHNIQUES / CARATTERISTICHE TECNICHE / ΤΕΧΝΙΚΑ ΧΑΡΑΚΤΗΡΙΣΤΙΚΑ

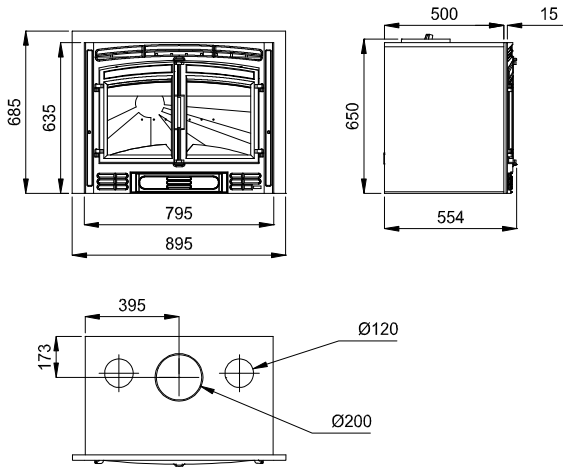
- Modelo Madrid



- Modelo Madrid Visión.



- Modelo Madrid Rustico.

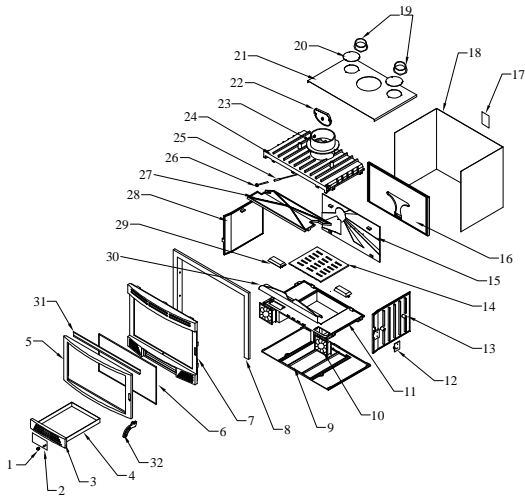


4 **EXPLOSION / EXPLODED VIEW DRAWING /  
EXPLOÇÃO / ECLATE / DISEGNO ESPLOSO /  
ΑΝΑΙΤΥΓΜΑ**

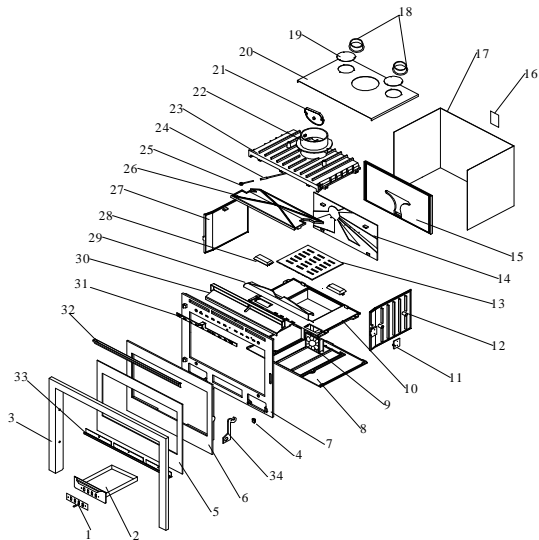
- Modelo Madrid

	<b>Madrid</b>	<b>Madrid V</b>	<b>Madrid R</b>
Potencia calorífica	19 kW	19 kW	19 kW
Rendimiento	75 %	75 %	75 %
Emisiones CO (13% O2)	0.54 %	0.54 %	0.54 %
Temperatura de humos	351 °C	351 °C	351 °C
Conducto de humos	Ø 200 mm	Ø 200 mm	Ø 200 mm
Carga combustible	5.06 Kg/h	5.06 Kg/h	5.06 Kg/h
Peso	195 Kg	205 Kg	209 Kg

<b>N°</b>	<b>DESCRIPCION /DESCRIPTION</b>	<b>N°</b>	<b>DESCRIPCION /DESCRIPTION</b>
1	Pomo	17	Tapa doble combustion
2	Regulación aire primario	18	Carter
3	Frontal cajon cenicero	19	Collarin salida aire forzado
4	Cajon cenicero	20	Tapa salida aire forzado.
5	Puerta	21	Techo carter
6	Cristal	22	Válvula cortatiro
7	Frontal	23	Collarin salida humos
8	Marco	24	Techo cuerpo
9	Base	25	Varilla valvula
10	Ventilador	26	Tornillo valvula
11	Plano fuego	27	Deflector
12	Cierre	28	Costado izquierdo
13	Costado derecho	29	Tapa ventilador
14	Rejilla	30	Salvatroncos
15	Placa decorativa	31	Chapa limpiacristal
16	Trasera	32	Maneta

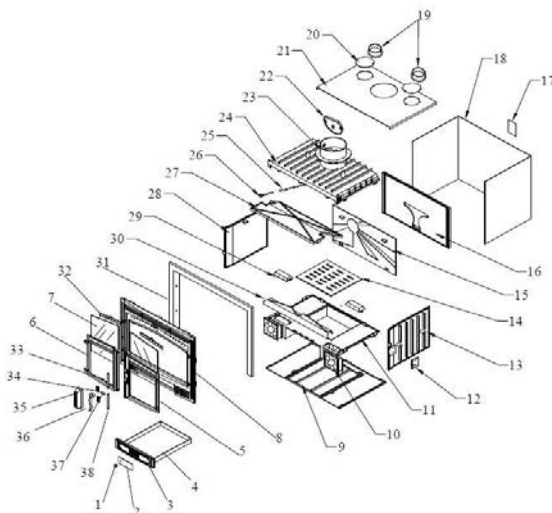


- Modelo Madrid Visión.



N°	DESCRIPCION /DESCRIPTION	N°	DESCRIPCION /DESCRIPTION
1	Regulación aire primario	18	Collarin salida aire forzado
2	Cajon cenicero	19	Tapa salida aire forzado.
3	Marco	20	Techo carter
4	Interruptor	21	Válvula cortatiro
5	Cristal	22	Collalrin salida humos
6	Puerta	23	Techo cuerpo
7	Frontal	24	Varilla valvula
8	Base	25	Tornillo valvula
9	Ventilador	26	Deflector
10	Plano fuego	27	Costado izquierdo
11	Cierre	28	Tapa ventilador
12	Costado derecho	29	Salvatroncos
13	Rejilla	30	Chapa limpiacristal
14	Placa decorativa	31	Regulación aire secundario
15	Trasera	32	Soporte cristal superior
16	Tapa doble combustion	33	Soporte cristal inferior
17	Carter	34	Maneta

- Modelo Madrid Rustico.



<b>N°</b>	<b>DESCRIPCION /DESCRIPTION</b>	<b>N°</b>	<b>DESCRIPCION /DESCRIPTION</b>
1	Pomo regulación aire primario	20	Tapa salida aire forzado.
2	Regulacion aire primario	21	Techo carter
3	Frontal cajón cenicero	22	Válvula cortatiro
4	Cajón cenicero	23	Collalrin salida humos
5	Puerta hoja derecha	24	Techo cuerpo
6	Puerta hoja izquierda	25	Varilla valvula
7	Cristal	26	Tornillo valvula
8	Frontal	27	Deflector
9	Base	28	Costado izquierdo
10	Ventilador	29	Tapa ventilador
11	Plano fuego	30	Salvatroncos
12	Cierre	31	Marco
13	Costado derecho	32	Regulación aire secundario
14	Rejilla	33	Varilla de cierre superior
15	Placa decorativa	34	Chapa de falleba
16	Trasera	35	Embellecedor del cierre
17	Tapa doble combustion	36	Maneta
18	Carter	37	Tambor
19	Collarin salida aire forzado	38	Varilla de cierre inferior

**IMPORTANTE / IMPORTANT / IMPORTANTE /**  
**IMPORTANT/ IMPORTANTE / ΣΗΜΑΝΤΙΚΟ**

ESP Este producto puede ser instalado cerca de las paredes de la habitación siempre y cuando las mismas cumplan los siguientes requisitos:

- Respetar una separación de en torno a 5-10 cm a la pared
- Comprobar que la pared está elaborada completamente en fábrica de ladrillo, bloque de termoarcilla, hormigón, rasilla...etc y estar revestidas por material susceptible de soportar alta temperatura.

Por tanto, para cualquier otro tipo de material (placa de yeso, madera, cristal no vitrocerámico...etc) el instalador deberá prever un aislamiento suficiente o dejar una distancia mínima de seguridad a la pared de 80-100 cm. En este último caso también es obligatorio el uso de tubo aislado térmicamente.

ENG This product can be installed next to the walls of the room, provided that they meet the following requirements:

- To respect a distance of about 5-10 cm. to the wall.
- To check that the wall is completely made of brick, fireproof brick blocks, concrete, thin hollow brick, etc., and that they are covered by a material susceptible to support high temperatures.

Therefore, in the event of the wall being made of any other material (plasterboard, wood, non glass-ceramic, etc.) the installation engineer should foresee an adequate isolation or leave a minimum security distance to the wall of 80-100cm. In this case, it is compulsory to use thermal insulated pipe.

POR Este produto pode ser instalado próximo às paredes da sala, desde que preencham os seguintes requisitos:

- Mantenha uma distância de 5-10 cm em torno da parede
- Verifique se a parede é feita inteiramente em tijolo, termoarcilla bloco, concreto, tijolos finos etc ... e ser objecto de material capaz de suportar altas temperaturas.

Por tanto, para qualquer outro tipo de material (placas de gesso, madeira, vidro, cerâmica não ... etc) o instalador deve fornecer isolamento adequado ou deixe uma distância mínima de segurança para a parede de 80-100 cm. Neste último caso, foi necessária a utilização de tubulação de isolamento.

FR *Ce produit peut être installés près des murs d'une pièce à condition qu'ils remplissent les conditions suivantes :*

- *Respecter une séparation d'environ 5  $\square$  10 cm du mur*
- *Vérifier que le mur est en briques, en bloc d'argile thermique, béton ... etc et est revêtu d'un matériau susceptible de supporter une température élevée*

*Par conséquent, pour n'importe quel autre type de matériau (plaque de plâtre, bois, verre non en vitrocéramique ..... etc.), l'installateur devra prévoir une isolation suffisante et laisser une distance minimale de sécurité entre l'appareil et le mur de 80 à 100 cm. Dans ce dernier cas, il est également obligatoire de prévoir un tubage thermiquement isolé.*

IT Questo prodotto può essere installato vicino alle pareti della stanza, sempre e quando gli stessi soddisfanno le seguenti requisiti:

- Rispettare una distanza tra 5-10cm. alla parete.
- Controllare che la parete è completamente fatta in mattoni, blocchi di termoargilla, calcestruzzo, mattoni sottili, ecc., ed essere rivestita di materiale suscettibile di sopportare alte temperature.

Perciò, per qualsiasi altro tipo di materiale (cartongesso, legno, vetro non vetroceramico, ecc.) l'installatore dovrà prevedere un isolamento sufficiente, oppure lasciare una distanza minima di sicurezza alla parete di 80-100cm. In questo ultimo caso è obbligatorio l'uso di condotto metallico isolato termicamente.

GR Αυτό το προϊόν μπορεί να εγκατασταθεί κοντά στους τοίχους ενός δωματίου εφόσον πληρούνται τα παρακάτω:

- Να υπάρχει μια απόσταση περίπου 5-10 cm από τον τοίχο.
- Να επαληθεύσετε ότι ο τοίχος είναι κατασκευασμένος από τούβλα, θερμοπηλό, μπετόν, λεπτά τούβλα κτλ και κατά προτίμηση καλυμμένος από υλικό ικανό να αντέχει την υψηλή θερμοκρασία.

Για οποιοδήποτε άλλον τύπο υλικού (γυψοσανίδα, ξύλο, τζάμι όχι υαλοκεραμικό κτλ) ο εγκαταστάτης θα πρέπει να προβλέψει μια επαρκή μόνωση ή να αφήσει μια απόσταση ασφαλείας από τον τοίχο 80-100 cm. Σε αυτήν την τελευταία περίπτωση επίσης είναι υποχρεωτική η χρήση θερμομονωτικού σωλήνα στο σημείο επαφής με ευαίσθητα υλικά.



Los datos incluidos en este manual no son vinculantes.  
La empresa se reserva el derecho de aportar modificaciones y mejoras sin ningún preaviso.

The data provided in this manual are not binding.  
The company reserves the right to carry out modifications and improvements without notice.

*Os dados incluídos neste manual não são vinculantes. O fabricante reserva-se ao directo de realizar todas as modificações e melhoras técnicas sem aviso prévio.*

*Les données incluant ne compromettent en rien la société, qui se réserve le droit d'apporter modifications et améliorations sans préavis.*

I dati inclusi in questo manuale non sono impegnativi.  
La ditta si riserva il diritto di apportare modifiche e migliorie senza alcun preavviso.

Τα στοιχεία που περιλαμβάνονται σε αυτό το εγχειρίδιο δεν είναι δεσμευτικά.

Η εταιρεία έχει το δικαίωμα να κάνει αλλαγές και βελτιώσεις χωρίς προηγούμενη προειδοποίηση.



Para cualquier consulta, dirigirse al distribuidor donde fue adquirido.

**Please, do not hesitate to contact your dealer for further information.**

*Por favor, não hesite em contactar o seu distribuidor para obter mais informações.*

*S'il vous plaît, n'hésitez pas à contacter votre distributeur si vous avez des autres questions.*

*Per favore, non esitate a contattare il vostro distributore per altri informazioni.*

Παρακαλούμε, μην διστάσετε να επικοινωνήσετε με τον προμηθευτή σας για περισσότερες πληροφορίες.

V4-20/05/13